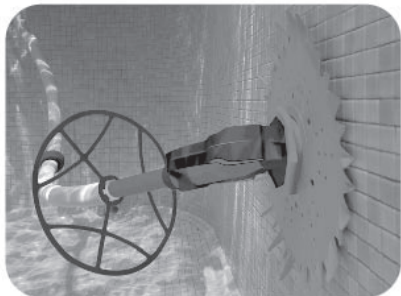
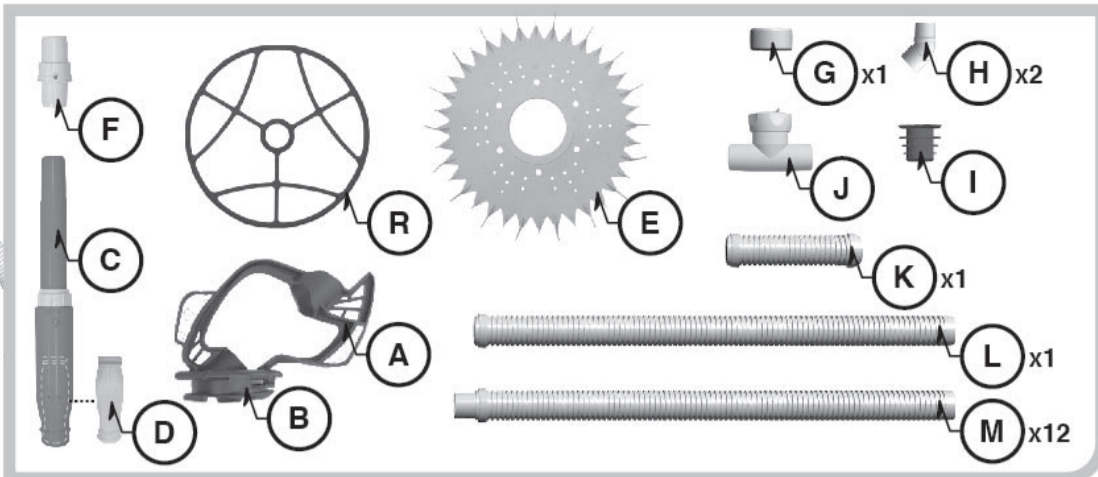


FX15

GB HIGH PERFORMANCE AUTOMATIC POOL CLEANER
 F BALAI DE PISCINE AUTOMATIQUE HAUTE PERFORMANCE
 E LIMPIAFONDOS AUTOMÁTICO DE ALTO RENDIMIENTO



Made in China
 Fabriqué en Chine
 Fabricado en China



GB WARNING!
 • THIS IS NOT A TOY!
 • Do not let children use or play with the cleaner.
 • Do not allow swimming in the pool during cleaner operation.
 • TURN OFF THE PUMP before connecting cleaner to the pool.
 • If there are stones, roots or metal corrosion in contact with the underside of the liner, clean them out before installing the cleaner. If necessary, have a qualified professional do the cleaning.
 • If the liner is brittle, damaged or wrinkled, have a qualified professional perform the necessary repairs or liner replacement before installing the cleaner.
 • Make sure the cleaner is not in the pool during any chemical sanitization.
 • TURN OFF THE PUMP before servicing the cleaner or performing any maintenance.

Preparation before cleaner operation:

- Close the pool main drain line.
- Make sure the pump filter basket and pool filter are clean.
- Make sure the hoses are straight. If necessary, place the hoses under sunlight for a few hours.

F ATTENTION!
 • CECI N'EST PAS UN JOUET!
 • Ne pas laisser les enfants utiliser ou jouer avec le balai automatique.
 • Interdire la baignade pendant le fonctionnement du balai automatique.
 • ETEINDRE LA POMPE avant de relier le balai à la piscine.
 • Si des pierres, des racines ou de la corrosion métallique sont en contact avec le dessous du liner, les retirer avant l'installation du balai. Si nécessaire, faire intervenir un professionnel qualifié pour le nettoyage.
 • Si le liner est fragile, endommagé ou plissé, faire intervenir un professionnel qualifié pour procéder aux réparations nécessaires ou au remplacement du liner avant d'installer le balai.
 • S'assurer que le balai n'est pas dans la piscine lors de toute utilisation de produit chimique de désinfection.
 • ETEINDRE LA POMPE avant de procéder aux opérations de maintenance ou d'entretien du balai.

Préparation avant le fonctionnement du balai:

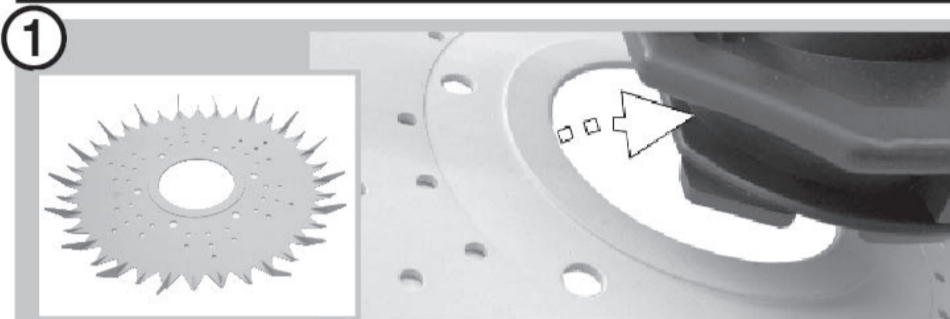
- Fermer la voie principale d'aspiration.
- S'assurer que le pré-filtre de la pompe et le système de filtration de la piscine sont propres.
- S'assurer que les tuyaux sont droits. Si nécessaire, laisser les tuyaux au soleil pendant quelques heures.

E ADVERTENCIA!
 • ESTO NO ES UN JUGUETE!
 • No deje que los niños usen o jueguen con el limpiador.
 • No permita nadar en la piscina durante la operación del limpiador.
 • Apague la bomba antes de conectar el limpiador a la piscina.
 • Si hay piedras, raíces o la corrosión del metal en contacto con la parte inferior del liner, realice su limpieza antes de instalar el filtro. Si es necesario, contrate un profesional cualificado en hacer la limpieza.
 • Si el liner es frágil, se encuentra dañado o arrugado, que un profesional cualificado realice las reparaciones o el reemplazo del liner antes de instalar el filtro.
 • Asegúrese de que el limpiador no está en la piscina durante toda la desinfección química.
 • Apague la bomba antes de realizar la limpieza o la realización de cualquier tarea de mantenimiento.

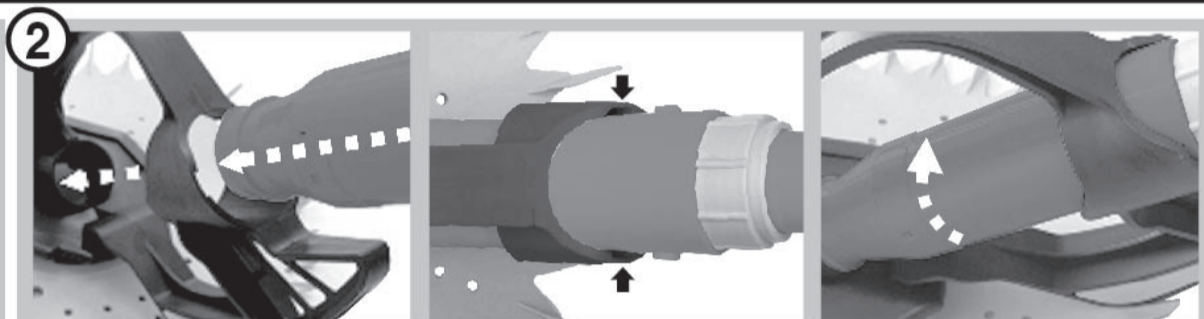
Preparación antes de la operación del limpiador:

- Cerrar el grupo de líneas de drenaje principal.
- Asegúrese de que la cesta del filtro de la bomba y filtro de la piscina están limpios.
- Asegúrese de que los tubos están rectos. Si es necesario, coloque los tubos bajo la luz solar durante unas horas.

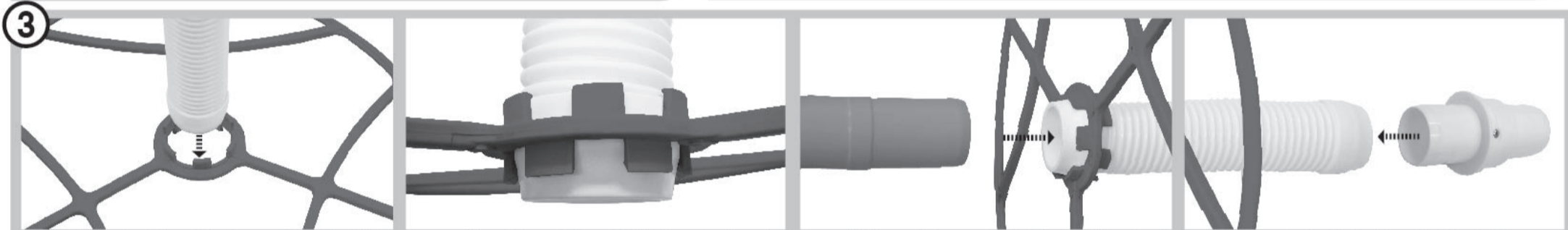
CLEANER ASSEMBLY ASSEMBLAGE DU BALAI ENSAMBLAJE DEL ASPIRADOR



GB Place the mat "E" under the cleaner support "A" and make sure the fins are pointing upwards. Start by inserting the inner edge of the mat into the front groove of the foot pad "B". Stretch and insert the mat all around the groove. The mat should be secured in the groove and free to rotate on the foot pad.
F Insérer la jupe "E" sous le support de balai "A" et s'assurer que les ailettes sont dirigées vers le haut. Commencer par insérer le bord interne de la jupe dans la rainure située sur le devant du patin de protection. Étirer et insérer la jupe tout autour de la rainure. La jupe doit être fixée dans la rainure et libre de pivoter sur le patin de protection.
E Coloque la base de "E" con el apoyo "A" del limpiador y asegúrese de que las aletas quedan hacia arriba. Comience insertando el borde interior de la alfombra en la ranura frontal de la almohadilla del pie. Estire e inserte todo el tapete en la ranura. La alfombra debe estar asegurada en la ranura y debe poder girar libremente en la plataforma de los pies.

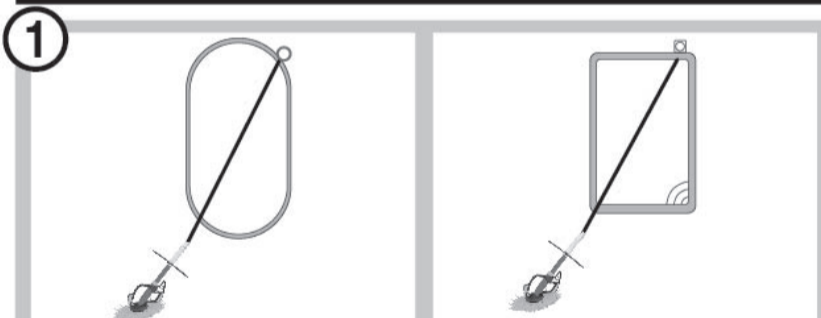


GB Insert the diaphragm chamber "C" into the support "A". Align the side pins on diaphragm chamber with the notches on the support "A", and continue to insert the chamber into the chamfer of the support. Follow the arrow direction of marking "F" and turn the chamber until it stops.
F Insérer la cavité du diaphragme "C" dans le support "A". Aligner les languettes latérales de la cavité du diaphragme avec les encoches sur le support "A", et continuer à insérer la cavité dans le chanfrein du support. Tourner la cavité dans la direction du marquage "F" indiquée par la flèche pour la verrouiller.
E Inserte el diafragma de la cámara "C" en el soporte "A". Alinear los pines laterales de la cámara del diafragma con las muescas en el soporte "A", y continuar para insertar la cámara en el chafán del soporte. Siga la dirección de la flecha de la marca "F" para encerrar la cámara hasta que se detenga.



GB Place the top ring "R" on a flat surface with its marking "TOP" facing upward. Insert either end of hose "K" into the central hole of the top ring until its hose cuff is secured by the tabs. Insert the cuff on the top of diaphragm chamber "C" into the end (with top ring) of hose "K" as far as it can go. Insert one side of swivel connector "F" as shown into the other open end of hose "K" as far as it can go.
F Mettre le déflecteur "R" sur une surface plane avec le marquage "TOP" orienté vers le haut. Insérer l'une des extrémités du tuyau "K" dans le trou central du déflecteur jusqu'à ce que l'extrémité du tuyau soit verrouillée par les languettes. Insérer aussi loin que possible l'extrémité supérieure de la cavité du diaphragme "C" dans l'extrémité (avec le déflecteur) du tuyau "K". Insérer aussi loin que possible l'extrémité de l'embout rotatif "F" dans l'autre extrémité du tuyau "K" comme indiqué.
E Coloque el anillo superior "R" en una superficie plana con su marca "TOP" hacia arriba. Inserte uno de los extremos de la manguera "K" en el agujero central del anillo superior hasta que el manguito de la manguera esté asegurado por la lengüeta. Inserte el manguito en la parte superior de la cámara del diafragma "C" en el extremo (con anillo superior) de la manguera "K" en la medida en que pueda ir. Inserte el extremo del conector giratorio "F", como se muestra en el otro extremo de la manguera "K" en la medida en que pueda ir.

HOSE ASSEMBLY ASSEMBLAGE DES TUYAUX ENSAMBLAJE DE LAS MANGUERAS

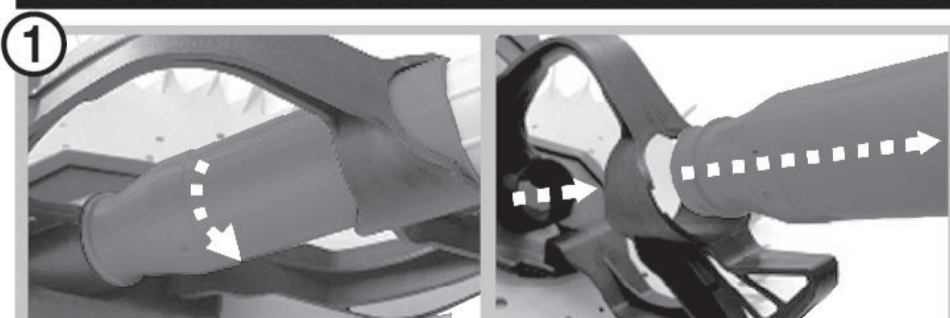


GB First, lay down all hose sections on the ground under sunlight for about an hour to remove hose memory. Second, measure your pool to figure out total length of hose needed for cleaner operation. Total length of hose after assembly should be half to one hose section length longer than the length measured from pool skimmer / dedicated suction line to the farthest point in the pool.
F Tout d'abord, poser toutes les sections sur le sol et les exposer au soleil pendant environ une heure pour redonner leur forme aux tuyaux. Ensuite, mesurer votre piscine pour connaître la longueur totale nécessaire pour le fonctionnement du balai. La longueur totale de tuyaux après assemblage doit être supérieure d'une demi section de tuyau à la longueur mesurée depuis le skimmer / la prise balai jusqu'au point opposé le plus éloigné de la piscine.
E En primer lugar, establecer todas las secciones de la manguera en el suelo bajo la luz del sol durante una hora para eliminar la memoria de la manguera. En segundo lugar, averigüe la medida de su piscina para saber la longitud total de manguera necesario para la operación de limpieza. La longitud total de la manguera después del ensamblaje debe ser la mitad del tramo de la manguera más larga que la longitud medida de skimmer / línea de succión exclusiva para el punto más lejano en la piscina.

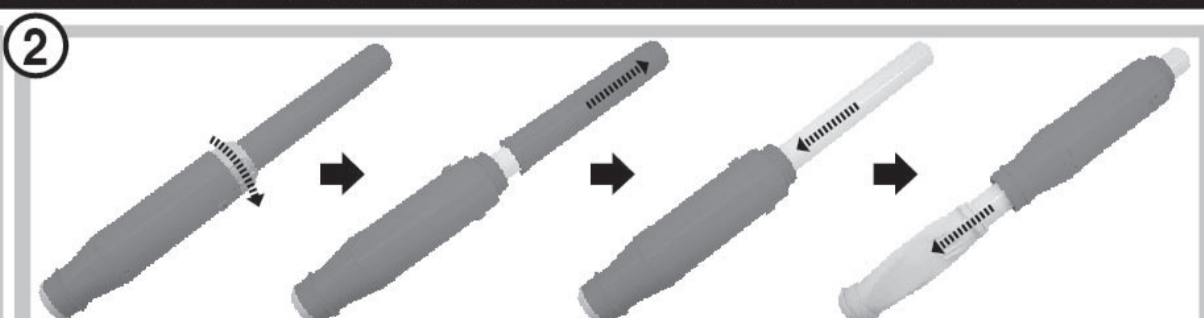


GB The hoses are connected by inserting the male cuff of one section of hose into the female cuff of the next hose. To remove the entrapped air inside the hose, recommend to connect each hose section under the water. Start by connecting male cuff of one hose "M" to the female cuff of another hose "M". Finish all hose "M" and "L" connections in sequence as shown. Female cuff on "L" is to connect to the pressure regular "J". After finishing the hose assembly, immerse the cleaner into the water. When bubbles stop coming from the cleaner, connect the female cuff of the hose "M" to the swivel connector "F".
F Pour assembler les tuyaux, insérer l'extrémité mâle d'une section dans l'extrémité femelle de l'autre section. Pour évacuer l'air emprisonné dans les tuyaux, il est recommandé de les assembler sous l'eau. Commencer par connecter l'extrémité mâle d'une section "M" à l'extrémité femelle d'une autre section "M". Assembler tous les tuyaux "M" puis "L" comme indiqué sur le schéma. L'extrémité femelle de la section "L" se connecte au régulateur de débit "J". A la fin de l'assemblage des tuyaux, immerger le balai dans l'eau. Lorsque les bulles d'air cessent de s'échapper du balai, connecter l'extrémité femelle du tuyau "M" à l'embout rotatif "F".
E Las mangueras están conectadas mediante la inserción del conector macho a una sección de la manguera en el manguito hembra de la manguera que viene. Para eliminar el aire atrapado dentro de la manguera, recomendamos conectar cada tramo de la manguera bajo el agua. Comience por conectar el manguito macho de una manguera de "M" de la banda hembra de otra manguera "M". Finalizar todas las mangueras "M" y "L" en la secuencia de conexiones como se muestra. El manguito hembra "L" es para conectar a la presión normal "J". Después de terminar el ensamblaje de la manguera, sumergir el filtro en el agua. Cuando las burbujas dejan de salir del limpiador, conecte el manguito hembra de la manguera "M" de la parte superior del conector "F".

CLEARING THE DIAPHRAGM AND DIAPHRAGM CONNECTION TUBE NETTOYAGE DU DIAPHRAGME ET DE SON TUBE INTERNE DE CONNEXION INTERCAMBIO DE INFORMACIÓN EI DIAFRAGMA Y EL TUBO DE CONEXIÓN DIAFRAGMA

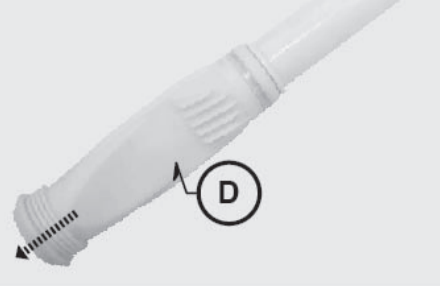


GB Follow arrow direction of marking "F" to turn the diaphragm chamber to release it from locking position. Remove it from the support "A".
F Tourner la cavité du diaphragme dans la direction du marquage "F" indiquée par la flèche pour la déverrouiller. La retirer du support "A".
E Siga la flecha en dirección de la marca "F" para activar la cámara del diafragma y liberarla de la posición de bloqueo. Quitarlo del soporte "A".



GB Unscrew the screw cap of diaphragm chamber "C" and take it out. Take out the chamber extension tube and push the inside tube (diaphragm connection tube) forward to expose diaphragm completely. Hold the inside diaphragm connection tube (instead of diaphragm) to pull it out completely.
F Dévisser le capuchon à vis de la cavité du diaphragme "C" et le retirer. Retirer le tube externe de la cavité et pousser le tube interne (tube relié au diaphragme) vers le bas pour faire apparaître le diaphragme. Tenir le tube interne (plutôt que le diaphragme lui-même) pour le retirer complètement.
E Desenroscar el tapón de rosca de la cámara del diafragma "C" y quitarlo. Saque el tubo de extensión de la cámara y pulse el interior del tubo (tubo de membrana de conexión) hacia adelante para exponer el diafragma totalmente. Sostenga el diafragma dentro del tubo de conexión (en lugar de diafragma) para tirar de él por completo.

3



GB Pull out the diaphragm from the connection tube. Squeeze the diaphragm a bit and then take out the retaining ring. Now you can clear the inside of the diaphragm and connection tube. **Notice:** Never put sharp objects inside diaphragm which may damage it and then affect the cleaning function. After clearing the diaphragm and connection tube, reverse the steps to assemble back the diaphragm chamber. Make sure the retaining ring is on the diaphragm.

F Retirer le diaphragme du tube interne. Appuyer légèrement sur le diaphragme et retirer la bague de maintien. Nettoyer l'intérieur du diaphragme et le tube interne de connexion. **A noter:** Ne jamais insérer d'objet pointu dans le diaphragme afin d'éviter de l'endommager et d'affecter sa capacité de nettoyage. Après le nettoyage du diaphragme et de son tube interne, reprendre les étapes en sens inverse pour réassembler la cavité du diaphragme. S'assurer que la bague de maintien est sur le diaphragme.

E Saque el diafragma del tubo de conexión. Apriete el diafragma un poco y luego saque el anillo de retención. Ahora usted puede limpiar el interior de la membrana y el tubo de conexión. **Aviso:** Nunca coloque objetos punzantes en el interior del diafragma, que puede dañarlo y afectar la función de limpieza. Después de limpiar el tubo de membrana y la conexión, invierta los pasos para montar de nuevo la cámara del diafragma. Asegúrese de que el anillo está en el diafragma.

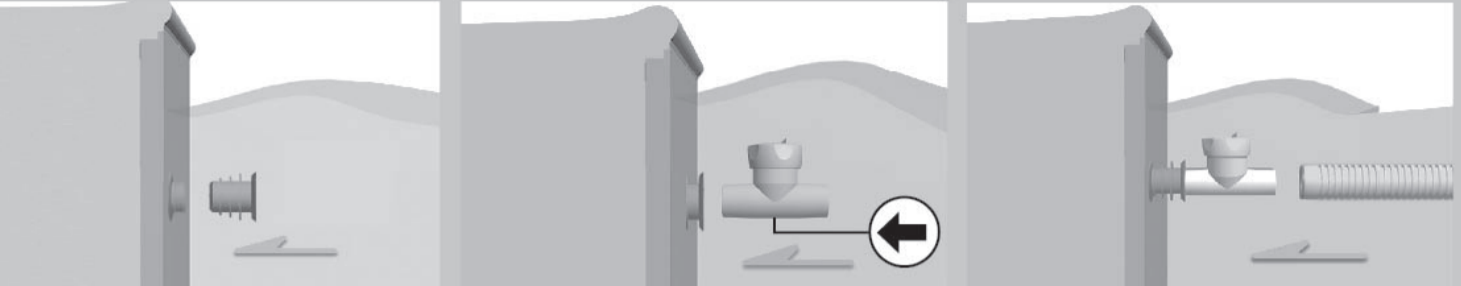
CLEANER CONNECTION TO DEDICATED SUCTION LINE CONNEXION DU BALAI A LA PRISE BALAI CONEXION DEL LIMPIAFONDOS AL TOMA DE SUCCIÓN

1



GB Turn OFF your pool pump.
F ETEINDRE la pompe.
E Apague la bomba de la piscina.

2



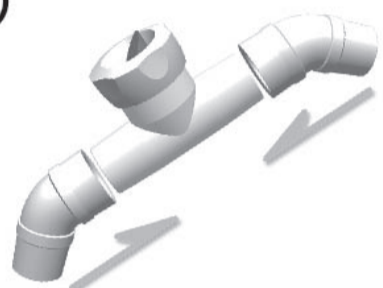
GB If your skimmer is equipped with dedicated suction line, insert the vacuum plug "I" into the vacuum hole first and then attach the pressure regulator "J" into the plug "I" by following the arrow marking on pressure regulator bottom. Finally, attach the hose "L" to this regulator as shown.

F Si votre skimmer est équipé d'une prise balai, insérer le bouchon "I" dans la buse d'aspiration en premier puis connecter le régulateur de débit "J" dans le bouchon "I" en respectant le sens de la flèche présente sur le dessous du régulateur. Pour finir, connecter la section de tuyau "L" au régulateur comme indiqué.

E Si su skimmer está equipado con toma de succión, inserte el enchufe vacío "I" en el agujero vacío y luego conecte el regulador de presión "J" en el enchufe "I", siguiendo la marca de la flecha en la parte inferior del regulador de presión. Finalmente, conecte la manguera "L" de este regulador, como se muestra.

CLEANER CONNECTION TO SKIMMER CONNEXION DU BALAI AU SKIMMER CONEXION DEL LIMPIADOR CON AL SKIMMER

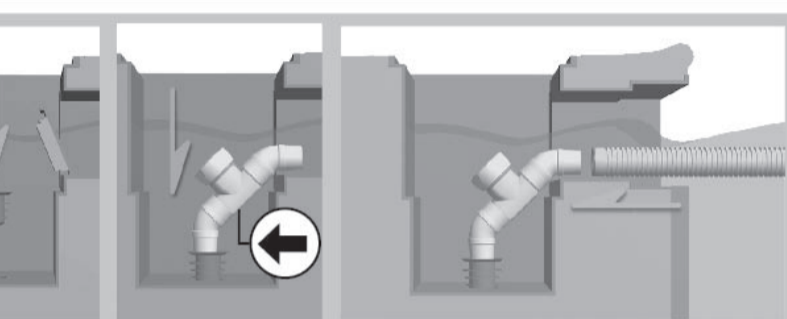
1



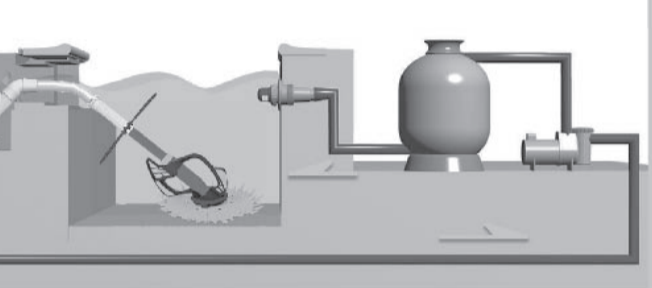
GB To connect your cleaner to your skimmer, remove the basket and vacuum plate, and insert vacuum plug "I" into the hole. Assemble the elbows "H" on both ends of pressure regulator "J". Follow the arrow marking on the pressure regulator to connect the corresponding elbow to the vacuum plug and then connect the other elbow with hose "L" as shown. **NOTE:** The pressure regulator should be below the water level. If the pressure regulator is out of water level after following above instruction, you may connect the pressure regulator directly to the vacuum plug.

F Pour relier le balai au skimmer, retirer le panier et le couvercle et insérer le bouchon "I" dans le trou. Assembler les coudes "H" à chaque extrémité du régulateur de débit "J". Respecter le sens de la flèche présente sur celui-ci pour connecter le coude correspondant au bouchon et l'autre au tuyau "L" comme indiqué. **REMARQUE:** Le régulateur de débit doit se situer en dessous du niveau de l'eau. Si l'est au dessus après avoir suivi les instructions ci-dessus, le connecter directement au bouchon.

E Para conectar el limpiafondos al skimmer, extraiga el cesto y la placa de vacío e inserte el tapón de vacío "I" en el agujero. Montar el codo "H" en ambos extremos del regulador de presión "J". Siga la marca de la flecha en el regulador de presión para conectar el codo correspondiente a la toma de vacío y luego conecte el otro codo con la manguera "L", como se muestra. **NOTA:** El regulador de presión debe estar por debajo del nivel del agua. Si el regulador de presión está fuera del nivel del agua después de seguir las indicaciones de arriba, usted puede conectar el regulador de presión directamente a la toma de vacío.



2



GB Set your filtration system to the vacuum setting. To operate properly, the pump must have a minimum power of 0.75HP and filtration system flow should not be less than 5m³/h(1300gal/h).

F Régler le système de filtration en mode filtration. Pour fonctionner correctement, une pompe d'une puissance minimum de ¾CV et un système de filtration de débit minimum 5m³/h (1300gal/h) sont nécessaires.

E Configure su sistema de filtración para el ajuste de vacío. Para que funcione correctamente, la bomba debe tener una potencia mínima de 0.75HP y el flujo de sistema de filtración no puede ser inferior a 5m³/h(1300gal/h).

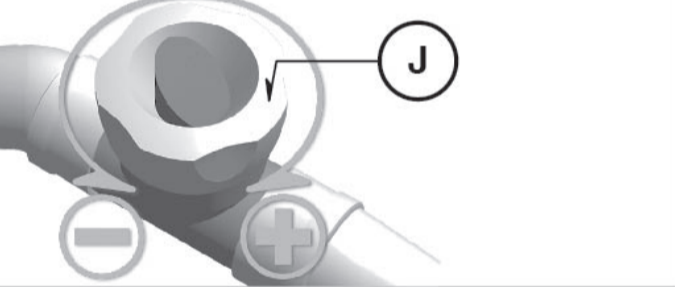
PRESSURE REGULATOR AND HOSE WEIGHT APPLICATION UTILISATION DU REGULATEUR DE DEBIT ET DU LEST REGULADOR DE PRESIÓN Y LA APLICACIÓN DEL PESO DE LA MANGUERA

1



GB Turn on the pump and relax as your cleaner cleans your pool.
F Mettre la pompe en marche et laissez le balai nettoyer la piscine.
E Encienda la bomba y el relax, el limpiador limpia su piscina.

2

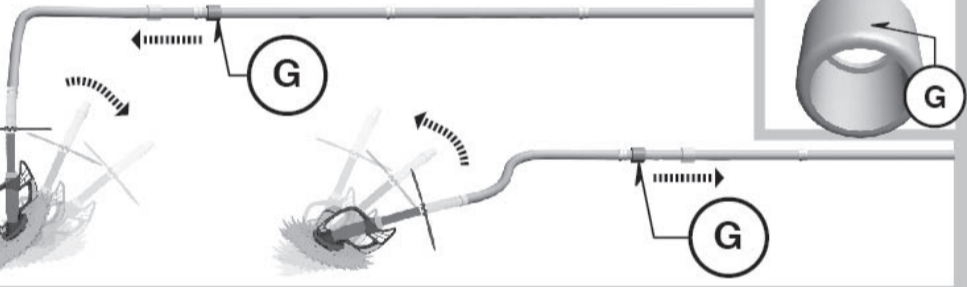


GB Too much suction may cause the hose to compress and restrict water flow, collapse or the cleaner to stick to the pool bottom or wall. Too little suction may cause the cleaner to move slowly or not climb the wall. Turn the pressure regulator clockwise to increase the suction and vice versa to reduce the suction as needed.

F Une aspiration trop forte peut comprimer les tuyaux et réduire le débit d'eau, les plier ou faire adhérer le balai au fond ou aux murs de la piscine. Une aspiration trop faible peut ralentir le balai ou l'empêcher de monter sur les parois. Tourner le régulateur de pression dans le sens des aiguilles d'une montre pour augmenter l'aspiration et inversement pour la réduire.

E Demasiada succión puede causar la compresión de la manguera y restringir el flujo de agua, colapso o que el limpiador se pegue a la parte inferior de la piscina. Poca succión puede causar que el limpiador se mueva lentamente. Gire el regulador de presión de la derecha para aumentar la succión y viceversa, para reducir la succión cuando sea necesario.

3



GB The best position of the cleaner in the water is when its mat "E" is resting flat on the pool floor (about 45 degree angle from the main body to the pool floor). Adjust the hose weight "G" location on the hose to control hose buoyancy. Place the hose weight after the female cuff of the second hose section "M" from the cleaner. If the cleaner leans forward, you can move the hose weight towards the cleaner. If the cleaner leans backward, you can move the hose weight further away from the cleaner.

F La meilleure position pour le balai dans l'eau est lorsque la jupe "E" est à plat sur le fond de la piscine (avec une inclinaison d'environ 45 degrés entre le balai et le fond de la piscine). Ajuster la position du lest "G" sur les tuyaux pour contrôler leur flottaison. Placer le lest après l'extrémité femelle de la deuxième section de tuyau "M" en partant du balai. Si le balai est trop penché vers l'avant, rapprocher le lest vers le balai. Si le balai est trop penché vers l'arrière, éloigner le lest du balai.

E La mejor posición del limpiafondos en el agua es cuando su alfombra "E" está descansando en el suelo de la piscina (a unos 45 grados de ángulo de la parte principal del fondo de la piscina). Ajustar los pesos de manguera "G" en el lugar de la manguera para controlar la flotabilidad de la manguera. Coloque el peso cerca de la manguera al manguito de macho de la sección de la segunda manguera "M" de la aspiradora. Si el filtro se inclina hacia adelante, puede mover el peso hacia la manguera de la aspiradora. Si el filtro se inclina hacia atrás, usted puede mover el peso más lejos de la manguera de la aspiradora.

MAINTENANCE & WINTERIZING ENTRETIEN & HIVERNAGE MANTENIMIENTO Y ACONDICIONAMIENTO PARA EL INVIERNO

GB - Never coil the hoses.
- Never fold or roll the mat.
- Use clean water to rinse the cleaner after every use.
- Periodically inspect the cleaner parts and accessories. Replace damaged parts before next use.
- For winterizing, drain all water from the cleaner and accessories. Detach the mat from the cleaner and store it flat. Disconnect hose sections and store them straight. Store the cleaner and all accessories in a place away from direct sun light.

F - Ne pas rouler les tuyaux.
- Ne pas plier ni rouler la jupe.
- Utiliser de l'eau douce pour rincer le balai après utilisation.
- Vérifier périodiquement les parties du balai et ses accessoires. Remplacer les parties détériorées avant toute prochaine utilisation.
- Pour l'hivernage, vidanger l'eau du balai et de ses accessoires. Détacher la jupe du balai et la ranger à plat. Déconnecter les sections de tuyaux et les ranger bien droits. Conserver le balai et tous ses accessoires dans une pièce à l'abri du soleil.

E - Nunca enrede las mangueras.
- Nunca doble o enrolle la alfombra.
- Utilice agua limpia para enjuagar el limpiafondos después de cada uso.
- Inspeccione periódicamente el limpiador de partes y accesorios.
- Reemplazar las partes dañadas antes de su uso.
- Para el invierno, drene el agua de la limpieza y accesorios. Separe la alfombra de la aspiradora y guárdela plana. Desconecte las secciones de la manguera y almacénalas directamente. Guarde el limpiador y todos los accesorios en un lugar alejado de la luz directa del sol.

TROUBLE SHOOTING DEPANNAGE SOLUCIÓN DE PROBLEMAS

Cleaner does not move or move slowly
- Check if any air bubbles come from the pool return line and appear in the pump. Consult a pool professional on how to remove the air.
- Check if any air bubbles come from the hose connections and fittings. Tighten the connections and fittings again. Make sure all assemblies are done properly.
- Check if power of the pump is too weak. Check with pump dealer.
- Check if the pump basket, skimmer basket and pool filter are full. Clean them if necessary.
- Check if diaphragm is clogged or damaged. Clean it or replace it if necessary.
- Make sure the main drain is closed.
- Check if the pressure regulator is over releasing the water flow. Turn the pressure regulator clockwise to increase the water flow (suction).
- Check if water flow going through the cleaner is insufficient.
- Verify if your filtration is reducing the water flow significantly and therefore cleaner suction. If using filtration with multiport valve, turn the valve to "Circulation" position to bypass the filter. Otherwise, refer to your filtration manual how to direct the water return to the pool directly. When doing this, make sure the skimmer basket and pump filter basket are in place.
- If using a solar heater, this may reduce the flow significantly and affect cleaner suction. In this case use a bypass valve, and turn the bypass valve for the water flow directly to the pool, skipping the solar panel.
Cleaner does not climb the wall
- Check if the hose weight is at the right position. Adjust its location as instructed in manual if necessary.
- Check if the mat is damaged. Replace a new one if necessary.
- Follow solution for "Cleaner does not move or move slowly" to resolve the air trapping, leakage and system clog in order to increase the flow.
NOTE: Cleaner may not climb soft wall in some vinyl pools or pools with safety ledges.
Cleaner's movement does not cover entire pool
- Make sure the hoses are not kinked or coiled. Lay the hoses under sunlight to straighten the hoses.
- Make sure the hose total length is enough per instruction in the manual.
- Turn the eyeball of return fitting to face downward.
- Check if the hose weight is at the right position. Adjust its location to make sure the mat is resting flat.

Le balai ne se déplace pas ou se déplace lentement
- Vérifier la présence d'air au niveau de la buse de refoulement et dans la pompe.
- Vérifier le manuel d'utilisation de la pompe pour retirer l'air.
- Vérifier la présence d'air au niveau des connexions de tuyaux et de l'installation.
- Resserrer les connexions. S'assurer que les assemblages ont été réalisés correctement.
- Vérifier si la pompe est suffisamment puissante. Vérifier auprès du revendeur.
- Vérifier si le panier de la pompe, du skimmer et le système de filtration sont propres.
- Les nettoyer si nécessaire.
- Vérifier si la filtration est obstruée ou détériorée. Le nettoyer ou le remplacer si nécessaire.
- S'assurer que la voie d'aspiration principale est fermée.
- Vérifier si le régulateur de débit est réglé correctement. Tourner le régulateur de débit dans le sens des aiguilles d'une montre pour augmenter le débit (l'aspiration) dans le balai.
- Vérifier que le débit d'eau dans le balai est suffisant.
- S'assurer que la filtration ne réduit pas significativement le débit d'eau et donc l'aspiration du balai. Dans le cas d'une filtration avec vanne multivoies, mettre la vanne en position "Circulation" pour contourner le filtre. Sinon, se référer au manuel de la filtration pour savoir comment renvoyer l'eau directement à la piscine. Dans ce cas, s'assurer que les paniers de skimmer de la piscine et de la pompe sont en place.
- En présence d'un réchauffeur solaire (panneaux), le débit peut être significativement réduit et affecter l'aspiration du balai. Dans ce cas, utiliser un kit by pass pour renvoyer l'eau directement dans la piscine, sans passer par le réchauffeur solaire.
Le balai ne monte pas aux parois
- Vérifier la position du lest sur les tuyaux, l'ajuster si nécessaire selon les instructions de ce manuel.
- Vérifier si la jupe est détériorée. La remplacer si nécessaire.
- Suivre les instructions de la section "Le balai ne se déplace pas ou se déplace lentement" pour solutionner la présence d'air, les fuites et les obstructions afin d'augmenter le débit.
REMARQUE: Il est possible que le balai ne monte pas aux parois des piscines à parois souples avec certains revêtements ni aux parois des piscines avec un rebord au bas de la paroi (safety ledge).
Le balai ne nettoie pas toute la piscine
- S'assurer que les tuyaux ne présentent pas de nœud ni de pli. Laisser les tuyaux au soleil quelques heures pour leur redonner leur forme d'origine.
- S'assurer que la longueur totale des tuyaux est suffisante selon les instructions de ce manuel.
- Orienter la buse de refoulement vers le bas.
- Vérifier la position du lest sur les tuyaux, l'ajuster si nécessaire pour que la jupe reste à plat.

Limpiaador no se mueve o se mueven lentamente
- Verificar si las burbujas de aire provienen de la línea de retorno de la piscina y aparecen en la bomba. Consulte a un profesional de la piscina sobre la manera de extraer el aire.
- Verificar si las burbujas de aire vienen de las conexiones de manguera y accesorios. Apriete las conexiones y accesorios de nuevo. Asegúrese de que todos los ensambles se hacen correctamente.
- Compruebe si la alimentación de la bomba es demasiado débil. Consulte con el distribuidor de la bomba.
- Compruebe el filtro de la cesta de la bomba, la cesta del skimmer y que la piscina está llena. Limpie si es necesario.
- Compruebe si el diafragma está obstruido o dañado. Límpiolo o reemplazarlo si es necesario.
- Asegúrese de que el drenaje principal está cerrado.
- Compruebe si el regulador de presión está sobre la liberación de la corriente de agua. Gire el regulador de presión de la derecha para aumentar el flujo de agua (de succión).
- Compruebe si el flujo de agua que pasa por el filtro es insuficiente.
- Verifique si su filtración reduce significativamente el caudal de agua y por lo tanto el aspirador. Si se utiliza la filtración con válvula selectora, gire la válvula en "Circulación" posición para eludir el filtro. De lo contrario, consulte el manual de filtración cómo dirigir el retorno del agua a la piscina directamente. Al hacer esto, asegúrese de que la cesta del skimmer y la canasta del filtro de la bomba están en su lugar.
- Si se usa un calentador solar, esto puede reducir el flujo de manera significativa y afectar la succión del limpiador. En este caso, utilice una válvula de derivación, y gire la válvula de derivación para que el flujo de agua vaya directamente a la piscina, pasando por alto el calentador solar.
El limpiafondos no escala la pared
- Compruebe si el peso de la manguera está en la posición correcta. Ajustar su ubicación como se indica en el manual si es necesario.
- Verificar si la placa está dañada. Vuelva a colocar una nueva si es necesario.
- Solución si el "limpiador no se mueve o se mueve lentamente" comprobar si contiene aire, tiene fugas o pudiera tener obstrucción del sistema con el fin de aumentar el flujo.
NOTA: El limpiafondos no puede escalar la pared blanda en algunas piscinas de vinilo o piscinas con bordes de seguridad.
Movimiento del limpiafondos no cubre toda la piscina
- Asegúrese de que las mangueras no están dobladas o enrolladas. Reposar las mangueras a la luz del sol para enderezarlas.
- Asegúrese de que la longitud total de la manguera es suficiente como dice la instrucción del manual.
- Gire el globo ocular de retorno adecuado para hacer frente a la baja.
- Compruebe si el peso de la manguera está en la posición correcta. Ajustar su posición para asegurarse de que la alfombra está descansando plana.